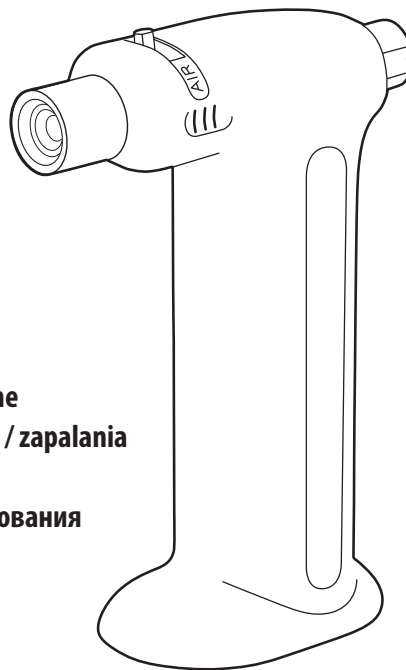


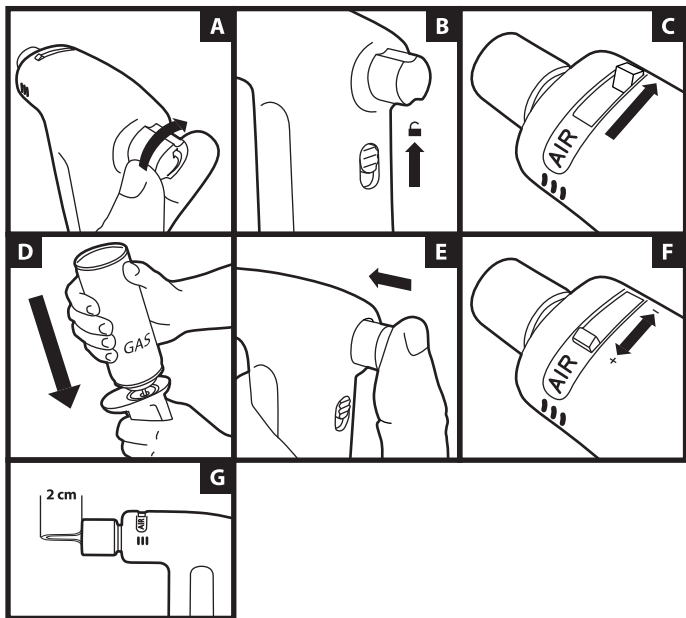
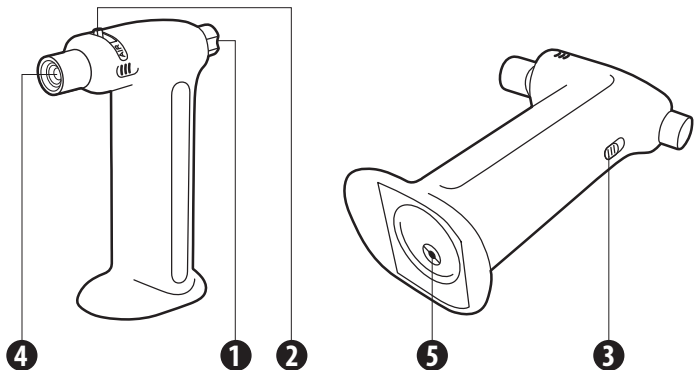
tescoma®

Delícia

Chef's torch
Flamovací pistole
Flambierbrenner
Pistolet à flamber
Caramellatore
Soplete de cocina
Queimador de leite-creme
Pistolet do flambowania / zapalania
Flambovacia pištoľ
Пистолет для фламбирования



3
YEARS
GUARANTEE



en INSTRUCTIONS FOR USE

We congratulate you on the purchase of this Tescoma product. Thank you for buying Tescoma. If needed, please contact your retailer or Tescoma at www.tescoma.com.

NOTICE

Read the Instructions for use before refilling the product with lighter fluid and keep them for future reference.

CHEF'S TORCH DELÍCIA

CHARACTERISTICS

Chef's torch DELÍCIA is excellent for easy and quick **flambéing** of patisseries, **caramelising** sugar, **gratinéing with** cheese, vegetable **roasting**, **making crunchy crusted** steaks, etc. It is made of excellent resistant plastic and high-quality metal, provided with a **safety lock**. It enables easy **adjustment of flame length and intensity**, fuelled with standard lighter fluid.

DESCRIPTION

- 1 Integrated control
- 2 Flame temperature adjuster
- 3 Safety lock
- 4 Nozzle
- 5 Filling hole

REFILLING

The chef's torch is supplied **empty** for safety reasons.

Turn the integrated control **to the end right position (A)** before the first filling and each subsequent refilling to shut off gas supply **and activate the safety lock by pushing it upwards (B)**.

Set the flame temperature adjuster to the **right position (C)**.

Insert a filling container with normal lighter fluid (butane) into the filling hole in the bottom of the torch and fill the torch **by pressing down the container and holding it for several seconds (D)**.

NOTICE

Do not overfill the torch! The weight of the torch without lighter fluid is 175 g, and the maximum permitted weight of the torch with fluid inside is 200 g.

Always **wait several minutes** after refilling before temperature of the gas in the torch stabilises.

NOTICE

Use exclusively high-quality gas (butane) intended for gas lighters.

Shake the refilling container with lighter fluid before refilling the torch.

Filling the torch using other containers than those intended for filling lighters may be dangerous!

INSTRUCTIONS FOR USE

FLAME IGNITION

Release the safety lock by **pushing it downwards** and **push** the flame temperature adjuster **to the right**. Turn the integrated control **to the end left position** – gas will begin to release from the torch nozzle. Grip the torch so that the nozzle aims away from objects and ignite flame by **pressing down the integrated control (E)**.

NOTICE

Do not use or disassemble the torch if it shows signs of leakage or malfunctioning.
If gas escapes from a torch with a closed integrated control, immediately take it outdoors.

ADJUSTING THE FLAME TEMPERATURE

For a hotter and narrower flame, move the temperature adjuster to the **“AIR”** position; the opposite position is for a colder and wider flame. **Set the flame temperature adjuster to the “AIR” position (F) in normal use.**

SETTING FLAME LENGTH

Set the flame length by **turning the integrated control to the left or to the right** – the optimum flame length is **10 to 25 mm (G)**. A longer flame will not have a higher temperature, instead it results in a higher gas consumption (normal gas consumption of the torch in use is 0.3 g/min).

FLAMBÉING

Slowly bring the flame of the chef's torch to the meal, move the torch from side to side without exposing a single place to flame for prolonged periods. Control the flambéing intensity by bringing the tip of the flame close to or away from the meal.

PUTTING OUT THE FLAME

Turn the integrated control **to the end right position**, which will shut off the gas supply; activate the safety lock by **pushing it upwards**.

MAINTENANCE

CLEANING

When needed, **wipe** the chef's torch **with a moistened cloth and dry carefully**. Avoid using flammable substances, sharp objects or sand-based agents to clean. **Do not wash** the chef's torch **in a dishwasher!**

STORAGE

Always store the chef's torch **with the safety lock on, away from direct heat, sunshine and steam**.

NOTICE

Never repair a malfunctioning or irregular torch yourself; instead bring it for professional servicing.

WARNING

A filled Chef's torch contains pressurised flammable gas – use and handle with an extra care. A high temperature exists above the visible part of the flame. Be extra careful to avoid burning and fire. The accessible parts of the torch may be very hot – risk of burning and injury. Do not ignite the torch aiming it at your face, clothing, other people or flammable materials. Do not use the torch continuously for more than 10 minutes. Shut off the gas supply and activate the safety lock after each use. Always leave the torch to cool down before storage. Do not expose the torch to open fire, direct sunshine and temperatures exceeding 50 °C. Do not dispose of by piercing or burning. Keep out of the reach of children. When filling the torch, observe the safety instructions provided on the filling container with the fluid.

3-YEAR WARRANTY

A 3-year warranty period applies to this product from the date of purchase.

The warranty never covers defects:

- due to improper use incompatible with the Instructions for use
- resulting from an impact, fall or mishandling
- due to unauthorised repairs of, or alterations to, the product.

In case of a justified complaint please contact your retailer or one of the service centres; for a list please refer to www.tescoma.com.

CS NÁVOD K POUŽITÍ

Blahopřejeme k zakoupení výrobku Tescoma a děkujeme za důvěru projevenou naší značce. V případě potřeby se prosím obraťte na svého prodejce nebo na firmu Tescoma prostřednictvím www.tescoma.com.

UPOZORNĚNÍ

Před prvním plněním výrobku plynem si přečtěte návod k použití a dobře jej uschovejte pro další potřebu.

FLAMBOVACÍ PISTOLE DELÍCIA

CHARAKTERISTIKA

Flambovací pistole DELÍCIA je vynikající pro snadné a rychlé **flambování** cukrářských výrobků, **karamelizování** cukru, **gratinování** sýra, **opékání** zeleniny, **přípravu křupavé kůrky** steaků apod. Je vyrobena z prvotřídního odolného plastu a kvalitního kovu, opatřena **bezpečnostní pojistkou**. Umožňuje snadné **nastavení délky a intenzity plamene**, plní se běžným plynem do zapalovačů.

POPIS

- 1 Integrovaný ovladač
- 2 Ovladač teploty plamene
- 3 Bezpečnostní pojistka
- 4 Tryska
- 5 Plnicí otvor

PLNĚNÍ

Flambovací pistole je z bezpečnostních důvodů dodávána **nenaplněná**.

Před prvním a každým dalším plněním otočte integrovaný ovladač **zcela doprava (A)**, čímž uzavřete přívod plynu a **posunutím nahoru aktivujete bezpečnostní pojistku (B)**.

Ovladač teploty plamene nastavte do polohy **vpravo (C)**.

Plnicí nádobu s běžným plynem do zapalovačů (butan) zasuňte do plnicího otvoru ve spodní části pistole a **jedním několiksekundovým stlačením** pistoli naplňte (D).

UPOZORNĚNÍ

Flambovací pistoli nepřepínajte! Hmotnost pistole bez plynové náplně je 175 g, maximální povolená hmotnost pistole s plynovou náplní je 200 g.

Po každém plnění **vyčkejte několik minut**, než se teplota plynu v pistoli ustálí.

Před plněním flambovací pistole nejprve protřepete plnicí nádobu s plynem do zapalovačů.

Používejte výhradně kvalitní plyn (butan) určený pro plnění zapalovačů.

Plnění pistole z jiných typů nádob, než z nádob určených k plnění zapalovačů, může být nebezpečné!

POUŽITÍ

ZAŽEHNUTÍ PLAMENE

Bezpečnostní pojistku uvolněte **posunutím dolů** a ovladač teploty plamene **posuňte doprava**. Integrovaný ovladač otočte **zcela doleva** – z trysky flambovací pistole začne vycházet plyn. Pistoli uchopte tak, aby směřovala tryskou do volného prostoru a **stiskněte integrovaný ovladač** – zažehnete plamen (E).

UPOZORNĚNÍ

Pistoli nepoužívejte ani nedemontujte, pokud vykazuje známky netěsnosti nebo nefunguje správně.

V případě, že z pistole s uzavřeným integrovaným ovladačem uniká plyn, přeneste ji ihned do venkovního prostředí.

NASTAVENÍ TEPLoty PLAMENE

Teplejší a užší plamen nastavte posunutím ovladače teploty do polohy „**AIR**“, chladnější a širší plamen posunutím ovladače do opačné polohy. **Při obvyklém použití mějte ovladač teploty plamene nastavený do polohy „AIR“ (F)**.

NASTAVENÍ DÉLKY PLAMENE

Délku plamene nastavte **otáčením integrovaného ovladače doleva nebo doprava** – optimální délka plamene je **10 – 25 mm (G)**. Delší plamen nemá vyšší teplotu, znamená však vyšší spotřebu plynu (běžná spotřeba plynu při provozu flambovací pistole je 0,3 g/min).

FLAMBOVÁNÍ

Plamen flambovací pistole **přibližujte zvolna k pokrmu**, pistolí **pohybuje do stran**, plamen nenechávejte déle působit na stejné místo. Intenzitu flambování regulujte vzdáleností špičky plamene od pokrmu.

UZAVŘENÍ PLAMENE

Integrovaný ovladač otočte **zcela doprava**, čímž uzavřete přívod plynu a bezpečnostní pojistku aktivujte **posunutím nahoru**.

ÚDRŽBA

ČIŠTĚNÍ

Flambovací pistoli **otřete** v případě potřeby **navlhčenou utěrkou a pečlivě osušte**. K čištění nepoužívejte hořlavé látky, ostré předměty ani čisticí prostředky na bázi písku. Flambovací pistoli **nemyjte v myčce!**

SKLADOVÁNÍ

Flambovací pistoli skladujte vždy **s aktivovanou bezpečnostní pojistkou, mimo dosah přímého vlivu tepla, slunečního svitu a páry**.

UPOZORNĚNÍ

Nefunkční nebo nesprávně fungující pistoli sami neopravujte, opravu svěřte vždy odbornému servisu.

VAROVÁNÍ

Naplněná flambovací pistole obsahuje hořlavý plyn pod tlakem – použití a manipulaci věnujte zvýšenou pozornost. Nad viditelnou částí plamene je vysoká teplota. Mimořádnou pozornost věnujte zabránění vzniku popálení a ohně. Přístupné části flambovací pistole mohou být velmi horké – nebezpečí popálení a zranění osob. Pistoli nezapalujte proti obličeji, oblečení, jiným osobám ani hořlavým materiálům. Pistoli nepoužívejte nepřetržitě déle než 10 minut. Po každém použití uzavřete přívod plynu a aktivujte bezpečnostní pojistku. Pistoli před uskladněním nechejte vždy zcela vychladnout. Pistoli nevystavujte otevřenému ohni, přímému slunečnímu svitu ani teplotám vyšším než 50 °C. Výrobek neničte proražením, nevhazujte do ohně. Udržujte mimo dosah dětí. Při plnění pistole se řiďte i bezpečnostními pokyny uvedenými na plnicí nádobě s plynem.

3 ROKY ZÁRUKA

Na tento výrobek je poskytována 3-letá záruka, počínaje dnem prodeje.

Záruka se zásadně nevztahuje na tyto případy:

- výrobek byl používán v rozporu s návodem k použití
- závady byly způsobeny úderem, pádem či neodbornou manipulací
- na výrobku byly provedeny neautorizované opravy a změny.

V případě oprávněné reklamace se prosím obraťte na svého prodejce nebo na některé ze servisních středisek, seznam na www.tescoma.com.

de GEBRAUCHSANLEITUNG

Wir gratulieren zum Kauf des Produktes Tescoma und danken für Ihr in unsere Marke gezeigtes Vertrauen. Im Bedarfsfall wenden Sie sich bitte an Ihren Händler, bzw. an die Firma Tescoma über www.tescoma.com.

HINWEIS

Vor dem ersten Befüllen mit Gas die Gebrauchsanleitung durchlesen und für späteren Gebrauch gut aufbewahren.

FLAMBIERBRENNER DELÍCIA

EIGENSCHAFTEN

Der Flambierbrenner DELÍCIA ist hervorragend für leichtes und schnelles **Flambieren** von Süßspeisen, **Karamellisieren** von Zucker, **Gratinieren** von Käse, **Anbraten** von Gemüse, **Zubereitung der knusprigen Kruste** von Steaks usw. Er ist aus erstklassigem robustem Kunststoff und hochwertigem Metall hergestellt, mit **Sicherung** versehen. Die **Länge sowie Intensität der Flamme** ist einfach einzustellen, er ist mit handelsüblichem Butan-Feuerzeuggas zu befüllen.

BESCHREIBUNG

- 1 Integrierter Drehknopf
- 2 Regler der Flammentemperatur
- 3 Sicherheitstaste
- 4 Düse
- 5 Füllöffnung

BEFÜLLEN MIT GAS

Der Flambierbrenner wird aus Sicherheitsgründen **ungefüllt** geliefert.

Vor dem ersten und jedem weiteren Befüllen den integrierten Drehknopf **ganz nach rechts (A)** drehen und damit die Gaszuführung unterbrechen; **die Sicherheitstaste nach oben schieben und aktivieren (B)**.

Den Regler der Flammentemperatur in die Stellung **rechts (C)** drehen.

Den Füllbehälter mit handelsüblichem Feuerzeuggas (Butan) in die Füllöffnung in den unteren Teil des Brenners einschieben und **einige Sekunden gedrückt halten** und den Flambierbrenner befüllen **(D)**.

HINWEIS

Den Flambierbrenner nicht überfüllen! Das Gewicht des Brenners ohne Gasfüllung beträgt 175 g, das max. zulässige Gewicht des Flambierbrenners mit Gasfüllung beträgt 200 g.

Nach jedem Nachfüllen **ein paar Minuten abwarten**, bis die Gastemperatur im Brenner stabil ist.

HINWEIS

Ausschließlich hochwertiges Gas (Butan) zum Nachfüllen von Anzündern verwenden.

Vor dem Befüllen des Flambierbrenners den Gasbehälter durchschütteln.

Es kann gefährlich sein, den Flambierbrenner aus anderen Füllbehältern nachzufüllen als aus denen, die zum Nachfüllen von Feuerzeugen vorgesehen sind!

GEBRAUCH

ENTZÜNDEN DER FLAMME

Die Sicherheitstaste **nach oben schieben** und deaktivieren, der Flammentemperaturregler **nach rechts** schieben. Den integrierten Drehknopf **nach links** drehen – aus der Düse des Flambierbrenners entweicht Gas. Den Brenner mit der Düse in den Freiraum richten und den **integrierten Drehknopf andrücken** und somit die Flamme entzünden (**E**).

HINWEIS

Den Flambierbrenner nie verwenden, bzw. demontieren, wenn er undicht oder nicht richtig funktionsfähig ist. Im Falle, das Gas aus dem Brenner mit dem geschlossenen integrierten Drehknopf entweicht, ist die Flambierbrenner unverzüglich ins Freie umzustellen.

EINSTELLEN DER FLAMMENTEMPÉRATUR

Den Temperaturregler in die Stellung „**AIR**“ für wärmere und engere Flamme einstellen, für die kühlere und breitere Flamme den Temperaturregler in die umgekehrte Stellung geben. **Beim üblichen Gebrauch den Regler der Flammentemperatur in der Stellung „AIR“ (F) eingestellt lassen.**

EINSTELLEN DER FLAMMENLÄNGE

Die Länge der Flamme ist **mit dem Drehen des integrierten Drehkopfes nach links oder nach rechts** zu regeln – die optimale Flammenlänge ist **10-25 mm (G)**. Die längere Flamme bedeutet keine höhere Temperatur, sondern nur höheren Gasverbrauch (beim Betrieb des Flambierbrenners beträgt der übliche Gasverbrauch 0,3 g/min).

FLAMBIEREN

Die Flamme des Flambierbrenners **langsam an die Speise geben**, mit dem Brenner **hin und her bewegen** und die Flamme länger nicht auf gleiche Stelle richten. Die Regulierung der Flambierintensität erfolgt mit der Entfernung der Flammenspitze von der Speise.

SCHLIESSEN DER FLAMME

Den integrierten Drehknopf **ganz nach rechts** drehen, somit die Gaszuführung unterbrechen und die Sicherheitstaste **nach oben** schieben und aktivieren.

WARTUNG

REINIGUNG

Den Flambierbrenner im Bedarfsfall mit **feuchtem Tuch abwischen und sorgfältig abtrocknen**. Zur Reinigung weder brennbare Stoffe, scharfe Gegenstände noch sandhaltige Scheuermittel verwenden. Den Flambierbrenner ist **nicht spülmaschinenfest!**

LAGERUNG

Den Flambierbrenner immer **mit der aktivierten Sicherheitstaste** aufbewahren, **vor der direkten Wärmequelle, Sonneneinstrahlung und vor dem Dampf schützen.**

HINWEIS

Versuchen Sie nicht, den nicht funktionsfähigen, bzw. defekten Brenner selbst zu reparieren. Mit der Reparatur wenden Sie sich immer an die Servicestelle.

WARNUNG

Der mit brennbarem Gas befüllte Flambierbrenner steht unter Druck – beim Gebrauch und der Handhabung erhöhte Aufmerksamkeit beachten. Über den sichtbaren Teil der Flamme herrscht hohe Temperatur. Außerordentliche Aufmerksamkeit der Verbrennungs- und Feuerverhütung widmen. Die zugänglichen Teile des Flambierbrenners können sehr heiß sein – Verbrennungs- und Verletzungsgefahr. Den Flambierbrenner nie direkt auf das Gesicht, die Bekleidung, andere Personen, bzw. brennbare Stoffe richten. Den Brenner max. 10 Minuten ununterbrochen betreiben. Nach jedem Gebrauch die Gaszuführung unterbrechen und die Sicherheitstaste aktivieren. Den Brenner vor der Lagerung immer ganz abkühlen lassen. Den Flambierbrenner offenem Feuer, direkter Sonneneinstrahlung und den Temperaturen über 50 °C nicht aussetzen. Das Produkt nicht gewaltsam öffnen, nicht ins Feuer werfen. Außer Reichweite von Kindern aufbewahren. Beim Befüllen des Flambierbrenners die Sicherheitshinweise an dem Füllbehälter mit Gas achten.

3 JAHRE GARANTIE

Für dieses Produkt wird eine Garantiefrist von 3 Jahren ab Verkaufsdatum gewährt.

Die Garantie erstreckt sich grundsätzlich nicht auf folgende Fälle:

- anleitungswidrige Produktnutzung
- Stoß-, Sturzbeschädigungen, nicht fachgerechte Handhabung
- Nichtautorisierte Reparaturen und Änderungen am Produkt

Im Falle einer berechtigten Beanstandung wenden Sie sich bitte an Ihren Händler, bzw. an eine Servicestelle, die Liste finden Sie auf www.tescoma.com.

fr MODE D'EMPLOI

Nous vous félicitons de l'achat d'un produit Tescoma et vous remercions de la confiance que vous accordez à notre marque. Pour toute question, veuillez vous adresser à votre revendeur habituel ou directement à la société Tescoma par l'intermédiaire de son site Internet www.tescoma.com.

ATTENTION

Avant même de remplir l'appareil de gaz pour la première fois, veuillez lire le mode d'emploi, qu'il faudra conserver pour utilisation future.

PISTOLET À FLAMBER DELÍCIA

CARACTÉRISTIQUE

Le pistolet à flamber DELÍCIA est excellent pour **flamber** facilement et rapidement les pâtisseries, pour **caraméliser** du sucre, **gratiner** des fromages, des légumes, pour **donner une croûte aux steaks**, etc... Il est fabriqué en matière plastique et métal, avec **verrou de sécurité**, réglage de la longueur et de l'intensité de la flamme et est rempli avec du gaz à briquets.

DESCRIPTION

- 1 Commande intégrée
- 2 Commande de température de flamme
- 3 Verrou de sécurité
- 4 Gicleur
- 5 Orifice de remplissage

REMPLISSAGE

Le pistolet à flamber est fourni, pour des raisons de sécurité, **non rempli**.

Avant tout remplissage, placer la commande intégrée à **fin de course vers la droite (A)**, ce qui bloque l'arrivée du gaz et **activer le verrou de sécurité en le poussant vers le haut (B)**.

Placer la commande de température de flamme en position **vers la droite (C)**.

Insérer le bec du réservoir de gaz (butane) dans la partie inférieure du pistolet à flamber et **appuyer pendant quelques secondes** pour remplir le réservoir du pistolet **(D)**.

ATTENTION !

Ne pas remplir le pistolet à flamber de manière excessive. Le poids à vide du pistolet est de 175 g, le poids maximal avec charge de gaz est de 200 g.

Après chaque remplissage, **attendre quelques minutes** pour que la température du gaz s'adapte.

REMARQUES

Utiliser uniquement du gaz butane de qualité, destiné au remplissage des briquets.

Agiter le récipient de gaz avant de remplir le pistolet à flamber.

Le remplissage à partir d'autres récipients que ceux destinés au remplissage des briquets peut être dangereux !

UTILISATION

ALLUMAGE DE LA FLAMME

Désactiver le verrou de sécurité en le **déplaçant vers le bas** et déplacer la commande de température de flamme **vers la droite**. Faire pivoter la commande intégrée à **fin de course vers la gauche** – du gaz sort du gicleur. Tenir le pistolet à flamber pour que le gicleur soit dirigé vers un espace libre et **appuyer sur la commande intégrée** pour allumer la flamme **(E)**.

REMARQUE

Ne pas utiliser ni démonter le pistolet à flamber s'il présente des défauts d'étanchéité ou ne fonctionne plus normalement.

Si du gaz sort du pistolet alors que la commande intégrée est en position fermée, le transporter immédiatement à l'extérieur.

RÉGLAGE DE LA TEMPÉRATURE DE LA FLAMME

Une flamme plus étroite et plus chaude peut être obtenue en plaçant la commande de température en position «AIR», une flamme plus large et moins chaude en plaçant cette commande dans la position opposée. **Pour l'usage courant, placer cette commande en position «AIR» (F)**.

RÉGLAGE DE LA LONGUEUR DE LA FLAMME

La longueur de flamme se règle en faisant **pivoter la commande intégrée vers la gauche ou vers la droite** – la longueur optimale de la flamme est entre **10 et 25 mm (G)**. Une flamme plus longue n'a pas une température supérieure et la consommation de gaz est nettement plus élevée (la consommation courante du pistolet à flamber est de 0,3 g/min).

POUR FLAMBER

Approcher lentement la flamme et la déplacer latéralement sans laisser la flamme attaquer un seul endroit. Régler l'intensité du flambage en rapprochant ou éloignant la flamme.

EXTINCTION DE LA FLAMME

Faire pivoter la commande intégrée à **fin de course vers la droite** pour arrêter l'arrivée du gaz et activer le verrou de sécurité en le **déplaçant vers le haut**.

ENTRETIEN

NETTOYAGE

Si besoin, **essuyer** le pistolet à flamber **avec un chiffon humide et sécher**. Ne pas utiliser de solvants, d'objets ou produits agressifs ou abrasifs. **Ne pas nettoyer au lave-vaisselle!**

ENTREPOSAGE

Entreposer le pistolet à flamber **avec le verrou de sécurité activé, à l'abri de la chaleur, du rayonnement solaire direct et des vapeurs.**

REMARQUE

Ne jamais essayer de réparer un pistolet à flamber qui ne fonctionne pas correctement; veuillez le remettre à un atelier agréé.

REMARQUES IMPORTANTES

Le pistolet à flamber contient du gaz inflammable sous pression – veuillez donc accorder une attention suffisante lors de la manipulation et de l'utilisation. La température au-dessus de la partie visible de la flamme est très élevée. Risque de brûlures et d'incendie. Certains éléments accessibles du pistolet à flamber peuvent être très chauds – risque de brûlures et de blessures. Ne jamais allumer le pistolet à flamber s'il est dirigé vers le visage, les vêtements, une autre personne ou du matériau inflammable. Ne pas utiliser le pistolet à flamber pendant plus de 10 minutes. Après chaque utilisation, fermer l'arrivée du gaz et activer le verrou de sécurité. Laisser le pistolet à flamber refroidir avant de le ranger. Ne pas exposer le pistolet à flamber à une flamme, au rayonnement solaire direct ni à des températures dépassant 50 °C. Ne pas perforez ni jeter au feu. Ranger hors de portée des enfants. Pour le remplissage, appliquer et respecter les consignes de sécurité reprises sur le récipient à gaz.

3 ANS DE GARANTIE

Ce produit est couvert par une garantie de trois ans prenant cours à la date de l'achat. La garantie ne couvre toutefois pas les cas suivants :

- le produit a été utilisé en opposition avec le présent Mode d'emploi ;
- les défauts sont la suite de chocs, de chute ou de mauvaise manipulation ;
- des modifications ou réparations non autorisées ont été apportées au produit.

Veuillez adresser toute réclamation éventuelle à votre revendeur ou aux services agréés d'entretien, dont la liste se trouve sur le site www.tescoma.com.

it ISTRUZIONI PER L'USO

Ci congratuliamo con voi per l'acquisto di questo prodotto Tescoma. Grazie per aver scelto Tescoma. Per qualsiasi informazione, potete contattare il vs. rivenditore o direttamente Tescoma al sito web www.tescoma.com.

AVVISO

Leggere le istruzioni per l'uso prima di ricaricare il prodotto con gas per accendini e tenerle per riferimenti futuri.

CARAMELLATORE

CARATTERISTICHE

Il caramellatore DELICIA è ideale per cuocere a flambé dolci in modo semplice e veloce, caramellare lo zucchero, cuocere al gratin formaggio, arrostiture verdura, fare bistecche croccanti, ecc. È prodotto in plastica resistente eccellente e metallo di alta qualità, provvisto di chiusura di sicurezza. Permette di regolare l'intensità e la lunghezza della fiamma, alimentato con gas standard per accendino.

DESCRIZIONE

- 1 Controllo integrato
- 2 Temperatura della fiamma regolabile
- 3 Chiusura di sicurezza
- 4 Bocchetta
- 5 Buco per l'alimentazione

RCARICA

Il caramellatore è fornito **vuoto** per ragioni di sicurezza.

Girare il controllo integrato in posizione finale a destra **(A)** prima della prima ricarica e ad ogni ricarica successiva per chiudere il rifornimento di gas e **attivare la chiusura di sicurezza spingendola verso l'alto (B)**.

Posizionare il regolatore della temperatura della fiamma nella posizione a destra **(C)**. Inserire una carica con normale gas per accendini (butano) nel buco di alimentazione del caramellatore e riempirlo **schiacciando il contenitore e trattenendolo per alcuni secondi (D)**.

AVVISO

Non riempire troppo il caramellatore! Il peso del caramellatore senza gas per accendini è di 175 g, e il peso massimo consentito del caramellatore con il gas al suo interno è di 200 g.

Aspettare sempre diversi minuti dopo aver caricato affinché la temperatura del gas nel caramellatore si stabilisca.

AVVISO

Usare esclusivamente gas di alta qualità (butano) predisposto per accendini a gas.

Agitare il contenitore della ricarica prima di ricaricare il caramellatore.

Può essere pericoloso ricaricare il caramellatore usando ricariche diverse da quelle predisposte per ricaricare accendini!

ISTRUZIONI PER L'USO

ACCENSIONE DELLA FIAMMA

Rilasciare la chiusura di sicurezza **spingendo verso il basso** e **spingere** il regolatore della temperatura della fiamma **verso destra**. Girare il controllo integrato **in posizione finale a sinistra** – il gas comincerà ad uscire dall'erogatore del caramellatore. Afferrare il caramellatore in modo che l'erogatore non sia rivolto a oggetti e accendere la fiamma **premo verso il basso il controllo integrato (E)**.

AVVISO

Non usare o smontare il caramellatore se presenta segni di perdita o malfunzionamento.

Se fuoriesce del gas dal caramellatore con un controllo integrato chiuso, portarlo immediatamente all'aperto.

REGOLARE LA TEMPERATURE DELLA FIAMMA

Per una fiamma più calda e vicina, muovere il regolatore della temperatura in posizione "AIR"; la posizione opposta è per una fiamma più fredda e più ampia. **Posizionare il regolatore della temperatura della fiamma in posizione "AIR" (F) in uso normale.**

FISSARE LA LUNGHEZZA DELLA FIAMMA

Fissare la lunghezza della fiamma **girando il controllo integrato a sinistra o a destra** – la lunghezza ottimale della fiamma è dai **10 ai 25 mm (G)**. Una fiamma più lunga non avrà una temperatura più alta, ma comporterà un consumo più elevato del gas (quando si utilizza la torcia il consumo normale di gas è di 0,3 g/min).

CUOCERE A FLAMBÉ

Lentamente portare la fiamma del caramellatore sul cibo, **muovere** il caramellatore **da un lato all'altro** senza lasciare in esposizione un singolo pezzo per un periodo prolungato. Controllare l'intensità della cottura a flambé dirigendo la punta della fiamma vicino o lontano dal cibo.

SPEGNERE LA FIAMMA

Girare il controllo integrato in posizione finale a destra per spegnere l'erogazione del gas; attivare la chiusura di sicurezza premendola verso l'alto.

MANUTENZIONE

LAVAGGIO

Al bisogno, **lavare** il caramellatore **con un panno umido e asciugare attentamente**. Evitare di usare sostanze infiammabili, oggetti taglienti o agenti a base di sabbia per la pulizia. **Non lavare** il caramellatore **in lavastoviglie!**

CONSERVAZIONE

Conservare sempre il caramellatore **con la chiusura di sicurezza attivata, lontano da fonti di calore dirette, sole e vapore.**

AVVISO

Non riparare mai da soli un caramellatore malfunzionante o irregolare; portatelo invece in un centro servizi professionale.

ATTENZIONE

Un caramellatore carico contiene gas infiammabile pressurizzato – usare e maneggiare con estrema cura. Intorno alla parte visibile della fiamma c'è un'alta temperatura. Siate più che attenti per evitare scottature e incendi. Le parti avvicinabili del caramellatore possono essere molto calde – rischio di scottature e ferite. Non accendere il caramellatore in direzione del vostro viso, vestiario, altre persone o materiali infiammabili. Non usare il caramellatore in maniera continua per più di 10 minuti. Spegnerne l'erogazione del gas e attivare la chiusura di sicurezza dopo ogni utilizzo. Lasciare sempre il caramellatore a raffreddarsi prima di riporlo. Non esporre il caramellatore a fiamme, sole diretto e a temperature superiori ai 50 °C. Non smaltire rompendolo o bruciandolo. Tenere lontano dalla portata dei bambini. Quando si carica il caramellatore, osservare le istruzioni di sicurezza fornite con il contenitore del gas di ricarica.

3 ANNI DI GARANZIA

Un periodo di garanzia di 3 anni viene applicato a questo prodotto dalla data di acquisto.

La garanzia non copre i seguenti difetti:

- dovuti a uso improprio non compatibile con le Istruzioni per l'Uso
- risultanti da impatto, caduta o maltrattamento
- dovuti a riparazioni non autorizzate o alterazioni del prodotto.

In caso di reclamo giustificato, contattare il proprio rivenditore di fiducia o uno dei centri servizio; la lista dei centri servizio è disponibile sul sito www.tescoma.com.

es INSTRUCCIONES DE USO

Le felicitamos por la compra de este producto Tescoma. Gracias por comprar Tescoma. Si lo necesita, por favor, contacte con su proveedor o con Tescoma en www.tescoma.com.

AVISO

Lea las Instrucciones de Uso antes de recargar el producto con gas para encendedor y guárdelas para futuras consultas.

SOPLETE DE COCINA DELÍCIA

CARACTERÍSTICAS

El soplete de cocina DELÍCIA es excelente para **flambear** pasteles rápida y fácilmente, **caramelizar azúcar**, **gratinar con queso**, **asar verduras**, **elaborar carnes crujientes**, etc. Está fabricado de excelente plástico resistente y metal de alta calidad, provisto con un **cierre de seguridad**. Permite un fácil **ajuste de la longitud e intensidad de la llama**, cargado con gas para encendedor estándar.

DESCRIPCIÓN

- 1 Control integrado
- 2 Regulador de temperatura de la llama
- 3 Cierre de seguridad
- 4 Boquilla
- 5 Orificio de recarga

RECARGA

El Soplete de Cocina se suministra **vacío** por razones de seguridad.

Gire el control integrado **totalmente a la derecha (A)** antes de la primera recarga y en cada recarga sucesiva para cortar el gas y **active el cierre de seguridad presionándolo hacia arriba (B)**.

Mueva el regulador de temperatura de la llama hacia la posición **derecha (C)**.

Introduzca un envase lleno con gas para encendedor común (butano) dentro del orificio de recarga en la base del soplete y llénelo **presionando hacia abajo y sujetándolo varios segundos (D)**.

AVISO

No sobrecargue el soplete! El peso del soplete sin gas para encendedor es 175 g, y el peso máximo permitido del soplete con gas en el interior es 200 g.

Espera siempre **varios minutos** después de recargar hasta que se establezca la temperatura del gas en el soplete.

AVISO

Utilice exclusivamente gas (butano) de alta calidad diseñado para encendedores de gas.

Agite el envase de recarga con gas antes de rellenar el soplete.

Rellenar el soplete usando otros envases que no sean los diseñados para rellenar encendedores puede ser peligroso!

INSTRUCCIONES DE USO

ENCENDIDO DE LA LLAMA

Suelte el cierre de seguridad **presionando hacia abajo y empuje** el regulador de temperatura de la llama **hacia la derecha**. Gire el control integrado **totalmente a la posición izquierda** – el gas empezará a salir por la boquilla del soplete. Sostenga el soplete de modo que la boquilla apunte lejos de cualquier objeto y encienda la llama **presionando presionando el control integrado (E)**.

AVISO

No use o desmonte el soplete si presenta signos de fuga o mal funcionamiento.

Si el gas escapa del soplete con el control integrado cerrado, sáquelo inmediatamente al aire libre.

AJUSTE DE LA TEMPERATURA DE LA LLAMA

Para una llama más caliente y estrecha, mueva el regulador de temperatura hacia la posición **“AIR”**; la posición contraria es para una llama más fría y ancha. **Seleccione la temperatura de la llama en la posición “AIR” (F) para uso habitual.**

SELECCIONAR LA LONGITUD DE LA LLAMA

Seleccione la longitud de la llama **girando el control integrado hacia la izquierda o hacia la derecha** – la llama óptima mide **de 10 a 25 mm (G)**. Una llama larga no tendrá una temperatura alta, dando lugar a un mayor consumo de gas (el consumo normal de gas del soplete en uso es 0,3 g/min).

FLAMBEAR

Acerque lentamente la llama del soplete **a la comida, mueva** el soplete **de lado a lado** sin exponer la llama a un único punto durante mucho tiempo. Controle la intensidad del flambeado acercando la llama más o menos a la comida.

APAGAR LA LLAMA

Gire el control integrado **totalmente a la posición derecha**, lo que cortará el gas; active el cierre de seguridad **presionándolo hacia arriba**.

MANTENIMIENTO

LIMPIEZA

Cuando lo necesite, **limpie** el soplete **con un paño húmedo y séquelo cuidadosamente**. Evite usar sustancias inflamables, objetos afilados o agentes arenosos para su limpieza. **No lave** el soplete **en el lavavajillas!**

ALMACENAMIENTO

Guarde el soplete de cocina siempre **con el cierre de seguridad puesto, lejos del fuego directo, sol y vapor.**

AVISO

Nunca repare un soplete que funcione mal usted mismo; llévelo a un servicio técnico profesional.

PRECAUCIÓN

Un soplete de cocina contiene gas inflamable presurizado – usar y manipular con mucho cuidado. Sobre la parte visible de la llama se alcanza una temperatura alta. Sea muy cuidadoso para evitar quemaduras y fuego. Las partes accesibles del soplete pueden estar muy calientes – riesgo de quemaduras y de lesión. No encienda el soplete apuntando hacia su cara, ropa, otras personas o materiales inflamables. No use el soplete continuamente durante más de 10 minutos. Corte el gas y active el cierre de seguridad después de cada uso. Deje siempre el soplete enfriar antes de guardarlo. No exponga el soplete a fuego abierto, sol directo ni temperaturas que excedan de 50 °C. No lo perforo ni queme. Mantener fuera del alcance de los niños. Cuando recargue el soplete, lea las instrucciones provistas en el envase de la recarga de gas.

GARANTÍA DE 3 AÑOS

El período de garantía de este producto es de 3 años aplicable desde la fecha de compra.

La garantía nunca cubre defectos:

- debidos a un uso inapropiado incompatible con las Instrucciones de Uso
- resultado de un impacto, caída o manejo inadecuado
- debidos a reparaciones no autorizadas o alteraciones del producto.

En caso de queja justificada, por favor, contacte con su proveedor o con uno de los servicios técnicos; para un listado, por favor, remítase a www.tescoma.com.

pt INSTRUÇÕES DE UTILIZAÇÃO

Damos-lhe os parabéns pela compra deste produto Tescoma. Obrigado por comprar Tescoma. Se necessário contacte o seu revendedor ou a Tescoma em www.tescoma.com.

NOTA

Leia as Instruções de utilização antes de reabastecer o produto com o líquido e guarde-as para futuras referências.

QUEIMADOR DE LEITE-CREME DELÍCIA

CARACTERÍSTICAS

O queimador de leite-creme DELÍCIA é excelente para facilmente **queimar** os doces, **caramelizar** açúcar, **gratinar** com queijo, **tostar alimentos**, etc. Fabricado em plástico resistente e metal de alta qualidade, prevenido com um **fecho de segurança**. Permite facilmente **ajustar a intensidade e tamanho da chama** e vem com o gás líquido standard para isqueiros.

DESCRIÇÃO

- 1 Controlo Integrado
- 2 Regulador de temperatura
- 3 Fecho de segurança
- 4 Tubo de saída
- 5 Abertura para abastecer

REABASTECER

O queimador de leite-creme é fornecido **vazio** por razões de segurança.

Rode o controlo integrado **para a direita (A)** antes de abastecer para fechar o gás e **activar o fecho de segurança ao pressionando-o (B)**.

Posicione o regulador de temperatura para a **direita (C)**.

Coloque o recipiente com o líquido para isqueiros (butano) na abertura no fundo do aparelho e encha **pressionando o recipiente e segurando-o por alguns segundos (D)**.

NOTA

Não encha em demasia o aparelho! O peso do aparelho sem o líquido é de 175 g e o máximo peso permitido com o líquido é de 200 g.

Espere sempre alguns minutos depois de abastecer antes da temperatura do gás estabilizar.

NOTA

Utilize exclusivamente gás butano de qualidade específico para este tipo de aparelhos.

Agite o recipiente com o líquido de isqueiros antes de reabastecer.

Não encha o aparelho com outros líquidos que não os específicos para este fim, pois pode ser perigoso!

INSTRUÇÕES DE UTILIZAÇÃO

ACENDER

Carregue no fecho de segurança para o soltar e coloque o regulador de temperatura da chama para a **direita**. Rode o controlo integrado **todo para a esquerda** – o gás começará a sair do tubo de saída. Agarre o aparelho de forma a que o tubo de saída aponte para longe dos objectos e acenda a chama **carregando no controlo integrado (E)**.

NOTA

Não use ou desmonte o aparelho se este mostrar sinais de mau funcionamento ou fuga de gás.

AJUSTAR A TEMPERATURA DA CHAMA

Para uma chama intensa e direccionada rode o regulador de temperatura para a posição "AIR", a posição oposta é para uma chama menos intensa e mais abrangente. **Numa utilização normal rode o regulador de temperatura para a posição "AIR" (F)**.

COMPRIMENTO DA CHAMA

Para definir o comprimento da chama **rode o controlo integrado para a esquerda ou para a direita** – o ideal é entre **10 a 25mm (G)**. Uma chama maior não tem uma temperatura mais elevada, em vez disso consome mais gás (consumo normal do queimador é de 0,3 g/min).

FLAMEJAR

Aos poucos aproxime a chama do alimento, **movimentando** o queimador **de um lado para o outro** sem deixar muito tempo na mesma posição. Controle a intensidade da chama aproximando ou afastando do alimento.

CHAMA

Para fechar o gás rode o controlo integrado **todo para a direita** e active o fecho de segurança.

MANUTENÇÃO

LIMPEZA

Quando necessário, **limpe** o aparelho com **um pano húmido e seque com cuidado**. Evite usar substâncias inflamáveis, objectos afiados ou agentes de limpeza agressivos. **Não pode ir à máquina de lavar louça**.

ARRUMAÇÃO

Guarde sempre o queimador de leite-creme **com o fecho de segurança, longe de calor directo, sol ou vapor**.

NOTA

Nunca faça você mesmo reparações num aparelho com irregularidade ou mau funcionamento; leve-o a um técnico especializado para o reparar.

AVISO

O queimador de leite-creme contém gás inflamável pressurizado. Utilize-o com cuidado. A chama atinge uma temperatura muito elevada, tenha muita atenção para evitar queimaduras ou incêndio. As partes acessíveis do aparelho podem estar muito quentes – há o risco de queimaduras e outros danos. Não acenda o queimador virado para o rosto, roupas, outras pessoas ou materiais inflamáveis. Não use o queimador por mais de 10 minutos consecutivos. Desligue o abastecimento de gás e active o fecho de segurança após cada utilização. Deixe o aparelho arrefecer antes de o guardar. Não exponha o queimador ao fogo, ao sol e a temperaturas superiores a 50 °C. Mantenha o queimador fora do alcance das crianças. Quando abastecer o aparelho, leia atentamente as instruções incluídas.

3 ANOS DE GARANTIA

A garantia de 3 anos aplica-se a este produto desde a data da sua aquisição.

A garantia nunca cobre os defeitos:

- resultantes do uso impróprio, incompatível com as Instruções de utilização
- resultantes de um impacto, queda ou qualquer outra força inadequada
- resultantes de reparações não autorizadas ou alterações ao produto.

Para reclamações justificadas por favor contacte o seu revendedor ou um dos centros de serviço Tescoma; para obter mais informações por favor vá a www.tescoma.com.

pl INSTRUKCJA UŻYTKOWANIA

Gratulujemy zakupu wyrobu Tescoma i dziękujemy za zaufanie do naszej firmy. W razie potrzeby prosimy zwrócić się do sprzedawcy wyrobu lub bezpośrednio do firmy Tescoma za pośrednictwem www.tescoma.com.

UWAGA

Przed pierwszym napełnianiem wyrobu gazem należy zapoznać się z instrukcją użytkowania i zachować ją dla kolejnego użycia.

PISTOLET DO FLAMBOWANIA / ZAPALANIA DELÍCIA

CHARAKTERYSTYKA

Pistolet do flambowania DELÍCIA znakomicie ułatwia i przyspiesza **flambowanie** słodkich deserów (ich podpalanie w momencie podania na stół, po polaniu mocnym alkoholem), **karmelizowanie** cukru, **stapianie** sera, **opiekanie** warzyw, **przyrządzanie chrupiących** steków itp. Wykonany z pierwszorzędneho, wytrzymałego tworzywa oraz jakościowego metalu, wyposażony w **zawór bezpieczeństwa**. Z możliwością łatwej regulacji **długości i intensywności płomienia**, napełniany zwykłym gazem do zapalniczek.

OPIS

- 1 Wyłącznik zintegrowany
- 2 Regulator temperatury płomienia
- 3 Zawór bezpieczeństwa
- 4 Dysza
- 5 Otwór napełniający

NAPEŁNIANIE GAZEM

Ze względów bezpieczeństwa dostarczany pistolet do flambowania **nie jest napełniony gazem**. Przed pierwszym napełnianiem oraz przed każdym napełnianiem kolejnym należy wyłącznik zintegrowany przestawić w **prawe położenie skrajne (A)** zamykając w ten sposób dopływ gazu i **przez przesunięcie do góry włączyć zawór bezpieczeństwa (B)**.

Regulator temperatury płomienia **przesunąć w prawo (C)**.

Pojemnik ze zwykłym gazem do zapalniczek (butanem) osadzić w otworze napełniającym usytuowanym w dolnej części pistoletu i przez **jednorazowe, kilkusekundowe wciśnięcie** w otwór pistoletu do flambowania napełnić gazem **(D)**.

UWAGA

Pistoletu do flambowania nie napełniać gazem nadmiernie! Ciężar pistoletu bez gazu wynosi 175 g, maksymalny dopuszczalny ciężar pistoletu napełnionego gazem wynosi 200 g.

Po każdym napełnieniu należy **kilka minut odczekać** do momentu ustabilizowania się temperatury gazu w pistolecie.

UWAGA

Stosować wyłącznie gaz (butan) o odpowiedniej jakości, przeznaczony do zapalniczek.

Przed napełnianiem pistoletu do flambowania kilkakrotnie potrząsnąć pojemnikiem z gazem do zapalniczek.

Napełnianie pistoletu gazem z pojemników nie przeznaczonych do napełniania zapalniczek może być niebezpieczne!

UŻYTKOWANIE

ZAPALANIE

Zawór bezpieczeństwa wyłączyć przez **przesunięcie w dół**, regulator temperatury płomienia **przesunąć w prawo**. Wyłącznik zintegrowany przestawić w **lewe położenie skrajne** – z dyszy pistoletu do flambowania zacznie ulatniać się gaz. Dyszę skierować w wolną przestrzeń i **wcisnąć wyłącznik zintegrowany** – pojawi się płomień **(E)**.

UWAGA

Zabrania się używania i demontażu pistoletu działającego w sposób nieprawidłowy lub nieszczelnego. Jeżeli z pistoletu z zamkniętym wyłącznikiem zintegrowanym ulatnia się gaz, należy natychmiast wynieść go na zewnątrz budynku.

REGULACJA TEMPERATURY PŁOMIENIA

Bardziej gorący i węższy płomień można ustawić przesuwając regulator temperatury w pozycję „AIR”, płomień o niższej temperaturze oraz szerszy uzyskujemy przestawiając regulator w pozycję odrotną. **Podczas zwykłego użytkowania regulator temperatury winien być ustawiony w pozycji „AIR” (F)**.

REGULACJA DŁUGOŚCI PŁOMIENIA

Długość płomienia ustawia się przestawiając wyłącznik zintegrowany w lewo lub w prawo – optymalna długość płomienia wynosi **10-25 mm (G)**. Płomień dłuższy nie posiada temperatury wyższej, lecz powoduje wzrost zużycia gazu (normalne zużycie gazu w trakcie użytkowania pistoletu do flambowania wynosi 0,3 g/min).

FLAMBOWANIE / ZAPALANIE

Płomień z pistoletu do podpalania **powoli dosuwać do potrawy, poruszając pistoletem na boki**. Płomień winien przez dłuższy czas podgrzewać jedno miejsce. Intensywność flambowania uzależniona jest od odległości między końcówką płomienia i potrawą.

WYGASZANIE PŁOMIENIA

Wyłącznik zintegrowany ustawić w **prawej pozycji skrajnej**, zamykając w ten sposób dopływ gazu

i zawór bezpieczeństwa włączyć przez **przesunięcie do góry**.

KONSERWACJA

CZYSZCZENIE

Pistolet do flambowania należy w razie konieczności **wytrzeć wilgotną ściereczką i dokładnie wysuszyć**. Do czyszczenia nie stosować substancji łatwopalnych, ostrych przedmiotów oraz środków zorstkich. Pistoletu do flambowania **nie myć w zmywarce do naczyń!**

SKŁADOWANIE

Przed składowaniem pistoletu do flambowania zawsze **włączyć zawór bezpieczeństwa**. **Przechowywać w miejscu nie narażonym na bezpośrednie oddziaływanie ciepła, światła słonecznego i pary.**

UWAGA

Wadliwego pistoletu nie naprawiać samemu, lecz zawsze przekazać do naprawy w serwisie specjalistycznym.

OSTRZEŻENIE

Pistolet do flambowania napełniony jest gazem pod ciśnieniem – podczas użytkowania i manipulacji należy zachować szczególną ostrożność. Nad widoczną częścią płomienia obecna jest wysoka temperatura. Szczególną uwagę należy zwrócić na zapobieżenie poparzeniu i pożaru. Elementy pistoletu do flambowania mogą być bardzo gorące – zagrożenie poparzeniem i urazem. Nie zapalać pistoletu skierowanego na twarz, ubranie, inne osoby lub materiały łatwopalne. Maksymalny czas ciągłego używania pistoletu wynosi 10 minut. Po każdym użyciu zamknąć dopływ gazu i włączyć zawór bezpieczeństwa. Pistolet należy przed składowaniem pozostawić do całkowitego wystygnięcia. Pistolet chronić przed otwartym ogniem, bezpośrednim światłem słońca i temperaturą powyżej 50 °C. Wyrobu nie niszczy przez zgniatanie i przebicie, nie wrzucać w ogień. Przechowywać w miejscu niedostępnym dla dzieci. W trakcie napełniania pistoletu gazem należy postępować również zgodnie z zaleceniami umieszczonymi na pojemniku z gazem do napełniania i zapewniającymi bezpieczeństwo.

GWARANCJA 3-LETNIA

Niniejszy wyrób objęty jest gwarancją 3-letnią, rozpoczynającą się z dniem sprzedaży.

Gwarancja nie obejmuje usterek powstałych w wyniku:

- niezgodnego z Instrukcją użytkowania wyrobu
- uderzenia, upadku lub niewłaściwej manipulacji
- poddania wyrobu nieautoryzowanym zmianom lub naprawom.

Z uzasadnioną reklamacją należy zwrócić się do sprzedawcy wyrobu lub do jednej z placówek serwisowych, których wykaz można znaleźć na stronie www.tescoma.com.

sk NÁVOD NA POUŽITIE

Blahoželáme k zakúpeniu výrobku Tescoma a ďakujeme za dôveru prejavenu našej značke. V prípade potreby sa prosím obráťte na svojho predajcu alebo na firmu Tescoma prostredníctvom www.tescoma.com.

UPOZORNENIE

Pred prvým plnením výrobku plynom si prečítajte návod na použitie a dobre ho uschovajte pre ďalšiu potrebu.

FLAMBOVACIA PIŠTOĽ DELÍCIA

CHARAKTERISTIKA

Flambovacia pištoľ DELÍCIA je vynikajúca pre ľahké a rýchle **flambovanie** cukrárskych výrobkov, **karamelizovanie** cukru, **gratinovanie** syra, **opekanie** zeleniny, **prípravu chrumkavej kôrky** steakov apod. Je vyrobená z prvotriedneho odolného plastu a kvalitného kovu, vybavená **bezpečnostnou poistkou**. Umožňuje ľahké **nastavenie dĺžky a intenzity plameňa**, plní sa bežným plynom do zapaľovačov.

POPIS

- 1 Integrovaný ovládač
- 2 Ovládač teploty plameňa
- 3 Bezpečnostná poistka
- 4 Tryska
- 5 Plniaci otvor

PLNENIE PLYNOM

Flambovacia pištoľ je z bezpečnostných dôvodov dodávaná **nenaplnená**.

Pred prvým a každým ďalším plnením otočte integrovaný ovládač **úplne doprava (A)**, čím uzavriete prívod plynu a **posunutím hore aktivujte bezpečnostnú poistku (B)**.

Ovládač teploty plameňa nastavte do polohy **vpravo (C)**.

Plniacu nádobu s bežným plynom do zapaľovačov (butan) zasuňte do plniaceho otvoru v spodnej časti pištole a **jedným niekoľkokondovým stlačením** flambovaciu pištoľ naplňte **(D)**.

UPOZORNENIE

Flambovaciu pištoľ nepreplňujte! Hmotnosť pištole bez plynovej náplne je 175 g, maximálna povolená hmotnosť pištole s plynovou náplňou je 200 g.

Po každom plnení **vyčakajte niekoľko minút**, než sa teplota plynu v pištoľi ustáli.

UPOZORNENIE

Používajte výhradne kvalitný plyn (butan) určený pre plnenie zapalovačov.

Pred plnením flambovacej pištole najskôr pretrepte plniacu nádobu s plynom do zapalovačov.

Plnenie pištole z iných typov nádob, než z nádob určených na plnenie zapalovačov, môže byť nebezpečné!

POUŽITIE

SPLANUTIE PLAMEŇA

Bezpečnostnú poistku uvoľnite **posunutím dole** a ovládač teploty plameňa **posuňte doprava**.

Integrovaný ovládač otočte úplne **dolava** – z trysky flambovacej pištole začne vychádzať plyn. Pištoľ uchopte tak, aby smerovala tryskou do voľného priestoru a **stlačte integrovaný ovládač**, čím **splanie** plameň (E).

UPOZORNENIE

Pištoľ nepoužívajte ani nedemontujte, pokiaľ vykazuje známky netesnosti alebo nefunguje správne.

V prípade, že z pištole s uzavretým integrovaným ovládačom uniká plyn, preneste ju ihneď do vonkajšieho prostredia.

NASTAVENIE TEPLoty PLAMEŇA

Teplejší a užší plameň nastavte posunutím ovládača teploty do polohy „AIR“, chladnejší a širší plameň posunutím ovládača do opačnej polohy. **Pri obvyklom použití majte ovládač teploty plameňa nastavený do polohy „AIR“ (F).**

NASTAVENIE DĹŽKY PLAMEŇA

Dĺžku plameňa nastavte **otáčaním integrovaného ovládača dolava alebo doprava** – optimálna dĺžka plameňa je **10-25 mm (G)**. Dlhší plameň nemá vyššiu teplotu, znamená však vyššiu spotrebu plynu (bežná spotreba plynu pri prevádzke flambovacej pištole je 0,3 g/min).

FLAMBOVANIE

Plameň flambovacej pištole **približujte zvolna k pokrmu**, pištoľou **pohybujte do strán** a plameň nenechávajte ďalej pôsobiť na rovnaké miesto. Intenzitu flambovania regulujte vzdialenosťou špičky plameňa od pokrmu.

UZAVRETIE PLAMEŇA

Integrovaný ovládač otočte **úplne doprava**, čím uzavriete prívod plynu a bezpečnostnú poistku aktivujte **posunutím hore**.

ÚDRŽBA

ČISTENIE

Flambovaciu pištoľ v prípade potreby **otrite navlhčenou utierkou a starostlivo osušte**. Na čistenie nepoužívajte horľavé látky, ostré predmety ani čistiace prostriedky na báze piesku. Flambovaciu pištoľ **neumývajte v umývačke!**

SKLADOVANIE

Flambovaciu pištoľ skladujte vždy s **aktivovanou bezpečnostnou poistkou, mimo dosah priameho vplyvu tepla, slnečného svitu a pary**.

UPOZORNENIE

Nefunkčnú alebo nesprávne fungujúcu pištoľ sami neopravujte, opravu zverte vždy odbornému servisu.

VAROVANIE

Naplnená flambovacia pištoľ obsahuje horľavý plyn pod tlakom – použitiu a manipulácii venujte zvýšenú pozornosť. Nad viditeľnou časťou plameňa je vysoká teplota. Mimoriadnu pozornosť venujte zabráneniu vzniku popálení a ohňa. Prístupné časti flambovacej pištole môžu byť veľmi horúce – nebezpečenstvo popálenia a zranenia osôb. Pištoľ nezapalujte proti tvári, oblečeniu, iným osobám ani horľavým materiálom. Pištoľ nepoužívajte nepretržite dlhšie než 10 minút. Po každom použití uzavrite prívod plynu a aktivujte bezpečnostnú poistku. Pištoľ pred uskladnením nechajte vždy úplne vychladnúť. Pištoľ nevystavujte otvorenému ohňu, priamemu slnečnému žiareniu ani teplotám vyšším než 50 °C. Výrobok neničte prerazením, nevhadzujte do ohňa. Udržujte mimo dosah detí. Pri plnení pištole sa riadte i bezpečnostnými pokynmi uvedenými na plniacej nádobe s plynom.

3 ROKY ZÁRUKA

Na tento výrobok je poskytovaná 3-ročná záruka, počnúc dňom predaja.

Záruka sa zásadne nevzťahuje na tieto prípady:

- výrobok bol používaný v rozpore s Návodom na použitie
- škody boli spôsobené úderom, pádom či neodbornou manipuláciou
- na výrobku boli prevedené neautorizované opravy a zmeny.

V prípade oprávnenej reklamácie sa prosím obráťte na svojho predajcu alebo na niektoré zo servisných stredísk, zoznam na www.tescoma.com.

ИНСТРУКЦИЯ ПО ИСПОЛЬЗОВАНИЮ

Поздравляем с приобретением изделия Tescoma и благодарим за доверие, оказанное нашей марке. В случае необходимости обращайтесь к своему продавцу или в компанию Tescoma посредством www.tescoma.com.

ВНИМАНИЕ

Перед первым наполнением изделия газом прочтите инструкцию по использованию и обязательно сохраните ее для дальнейшего использования.

ПИСТОЛЕТ ДЛЯ ФЛАМБИРОВАНИЯ DELÍCIA

ХАРАКТЕРИСТИКА

Пистолет для фламбирования DELÍCIA замечателен для простого и быстрого **фламбирования** кондитерских изделий, **карамелизации** сахара, **запекания** сыра, **обжаривания** овощей, **приготовления хрустящей корочки** на стейках и т.д. Изготовлено из первоклассной прочной пластмассы и качественного металла, снабжено **предохранителем**. Позволяет **регулировать длину и силу пламени**, наполняется обычным газом для зажигалок.

ОПИСАНИЕ

1. Интегрированная ручка управления
2. Рычаг управления температурой пламени
3. Предохранитель
4. Сопло
5. Отверстие для наполнения

НАПОЛНЕНИЕ ГАЗОМ

Из соображений безопасности пистолет для фламбирования поставляется **незаполненным**. Перед первым и каждым последующим наполнением поверните интегрированную ручку управления **полностью вправо (А)**, чем перекроете доступ газа, а, **подвинув кнопку вверх, активизируете предохранитель (В)**. Рычаг управления температурой пламени поместите в **правое положение (С)**.

Емкость с обычным газом для зажигалок (бутан) вставьте в отверстие для наполнения в нижней части пистолета и, **нажав на нее в течении нескольких секунд**, наполните пистолет для фламбирования **(D)**.

ВНИМАНИЕ

Пистолет для фламбирования не переполняйте! Вес незаполненного газом пистолета – 175 г, максимальный вес заполненного пистолета – 200 г.

После каждого наполнения **пождождите несколько минут**, пока температура газа в пистолете сравняется.

ВНИМАНИЕ

Используйте исключительно качественный газ (бутан), предназначенный для наполнения зажигалок.

Перед наполнением пистолета для фламбирования прежде всего взболтайте наполняющую емкость с газом для зажигалок.

Наполнение пистолета из других типов емкостей, не предназначенных для зажигалок, может быть опасным!

ИСПОЛЬЗОВАНИЕ

ПОДЖИГАНИЕ ПЛАМЕНИ

Кнопку предохранителя **опустите вниз**, и рычаг управления температурой пламени **подвиньте вправо**. Интегрированную кнопку управления поверните **полностью влево** – из сопла пистолета для фламбирования начнет выходить газ. Пистолет возьмите таким образом, чтобы он был направлен соплом к свободному простору, и **нажмите на кнопку интегрированного управления**, чтобы поджечь пламя **(Е)**.

ВНИМАНИЕ

Пистолет не используйте и не разбирайте, если он проявляет признаки утечки газа или неисправности. В случае, если из пистолета с закрытой кнопкой интегрированного управления выходит газ, сразу же вынесите его из дома наружу.

РЕГУЛИРОВКА ТЕМПЕРАТУРЫ ПЛАМЕНИ

Более горячее и узкое пламя получите, если рычаг управления температурой сдвинете в положение **“AIR”**, более холодное и широкое пламя – при помещении рычага в обратное положение. **При обычном использовании рычаг управления температурой пламени поместите в положение „AIR” (F)**.

РЕГУЛИРОВКА ДЛИНЫ ПЛАМЕНИ

Длину пламени отрегулируете **поворотом интегрированной кнопки управления влево или вправо** – оптимальная длина пламени – **10-25 мм (G)**. Более длинное пламя не будет иметь более высокую температуру, однако расход газа при этом будет больше (обычный расход газа при работе с пистолетом для фламбирования – 0,3 г/мин).

ФЛАМБИРОВАНИЕ

Пламя пистолета для фламбирования **аккуратно приблизьте к продукту**, пистолетом **двигайте в стороны**, не позволяя пламени долго воздействовать на одно место. Интенсивность фламбирования регулируйте удаленностью конца пламени от продукта.

ЗАКРЫВАНИЕ ПЛАМЕНИ

Кнопку интегрированного управления поверните **полностью вправо**, чем закроете доступ газа, и активизируйте предохранитель, **сдвинув кнопку вверх**.

УХОД

МЫТЬЕ

Пистолет для фламбирования в случае необходимости **протрите влажным полотенцем и тщательно вытрите насухо**. Для мытья не используйте горючие вещества, острые предметы и абразивные вещества. Пистолет для фламбирования **нельзя мыть в посудомоечной машине!**

ХРАНЕНИЕ

Пистолет для фламбирования храните всегда **с активированным предохранителем, вне доступа прямого источника тепла, солнечного света и пара**.

ВНИМАНИЕ

Неисправный или неправильно работающий пистолет сами не ремонтируйте, ремонт всегда доверяйте профессиональному сервису.

ПРЕДУПРЕЖДЕНИЕ

Наполненный пистолет для фламбирования содержит горючий газ под давлением – использованию и обращению с ним уделяйте повышенное внимание. Над видимой частью пламени высокая температура. Особое внимание уделяйте предотвращению возникновения ожогов и пожара. Доступные части пистолета могут быть очень горячими – опасность ожогов и повреждений людей. Пистолет не поджигайте напротив лица, одежды, других людей и горючих материалов. Пистолет не используйте непрерывно дольше, чем 10 минут. После каждого использования перекройте доступ газа и активизируйте предохранитель. Пистолет перед хранением всегда оставьте остынуть. Пистолет не подвергайте воздействию открытого огня, прямого солнечного света и температурам выше 50 °C. Не уничтожайте изделие пробиванием, не кидайте в огонь. Храните вне доступа детей. При наполнении пистолета руководствуйтесь и правилами безопасности, приведенными на емкости с газом.

ГАРАНТИЯ 3 ГОДА

Данное изделие имеет 3-летний гарантийный период от даты приобретения.

Гарантия не распространяется на следующие случаи:

- изделие было использовано с нарушением Инструкции по использованию
- дефекты, обусловленные ударом, падением или неправильным обращением
- изделие подверглось неавторизованному ремонту или изменению.

В случае обоснованной рекламации обращайтесь к вашему продавцу или в один из сервисных центров, список размещен на www.tescoma.com.

UPOZORNĚNÍ: Ochrana autorských práv

Tento návod je chráněn autorskými právy, jejichž nositelem je společnost TESCOMA s.r.o. Tento návod je určen výhradně pro osobní a nekomerční užití. Jeho obsah není dovoleno jakkoliv pozměňovat. Porušení tohoto ustanovení bude považováno za zásah do autorských práv se všemi důsledky s tím spojenými.

Notes: Poznámky: Anmerkungen: Remarques: Note:
Notas: Notes: Notatki: Poznámky: Примечания:

Notes: Poznámky: Anmerkungen: Remarques: Note:
Notas: Notes: Notatki: Poznámky: Примечания:

tescoma®



Butane
Butan
Butan
Butane
Butano
Butano
Butano
Butan
Butan
Бутан

UPOZORNĚNÍ: Ochrana autorských práv

Tento návod je chráněn autorskými právy, jejichž nositelem je společnost TESCOMA s.r.o. Tento návod je určen výhradně pro osobní a nekomerční užití. Jeho obsah není dovoleno jakkoliv pozměňovat. Porušení tohoto ustanovení bude považováno za zásah do autorských práv se všemi důsledky s tím spojenými.

© 2011 Tescoma

Art.: 630560

Tescoma s.r.o. – U Tescomy 241, 760 01 Zlín – Česká republika; Distribuito da: Tescoma spa – Cazzago S. Martino (BS) – Italia
Distribuido por: Tescoma España, S.L. Cif: B-53630646; Distribuido por: Tescoma Portugal, Lda
Dystr.: Tescoma Sp.z o.o, Wroclawska 33D, 55-095 Długoleka, Polska; Dovozca: Tescoma s.r.o. – Slovenská republika
Дистрибутор: Tescoma L.t.d. – Москва – Россия; Дистрибутор: ТОВ „Тескома – Україна“ – Одеса

www.tescoma.com